

EA63-4

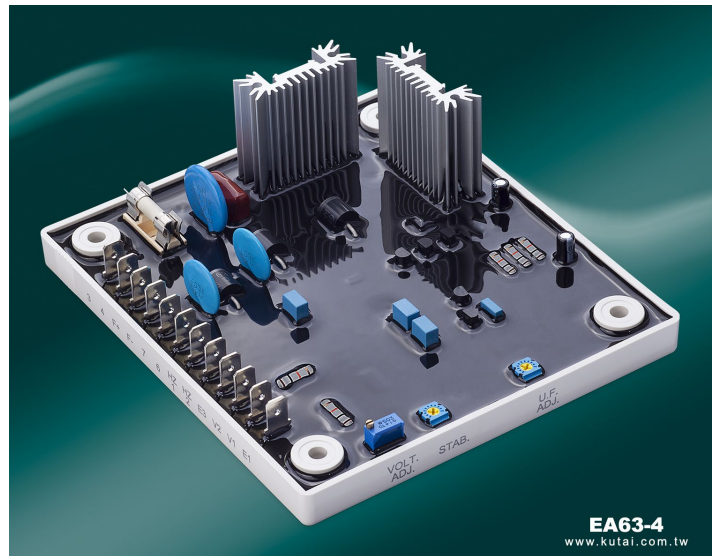
发电机自动电压调整器 63Vdc 4Amp

适用于自激式无刷式发电机

相容于 Basler AVC63-4A AVR

特色

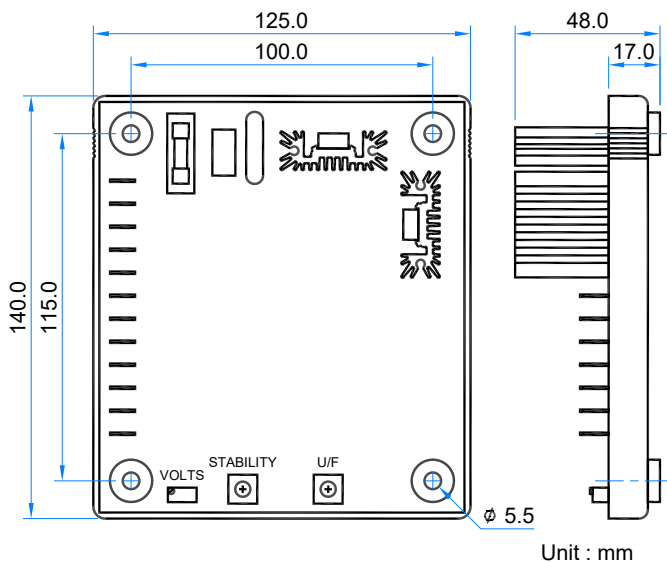
- 电压调整率小于 +/-1%
- 以跨接线选择单相 120/240Vac 测量电压
- 以跨接线选择 50/60 Hz
- 具低频保护与 EMI 抑制电路功能
- 可调整电压、稳定度与低频保护设定
- 具高遮断容量熔丝保护功能



电气规格

测量电压输入	电压 120 Vac (95 – 139 Vac +/-10%) 240 Vac (190 – 277 Vac +/-10%) 单相二线 以跨接线选择	外部电压调整	+/-15% @ 10 K Ω 1 watt 电位器
电源输入	电压 95 – 139 Vac +/-10% 单相二线	电压调整率	小于 +/-1% (频率变动在 4%内)
磁场输出	电压 最大 63 Vdc 电流 连续 4A 非连续 60 秒内 7A / 10 秒内 9A 电阻 最小 15 Ω 最大 100 Ω	电压建立	在 AVR 输入端子需剩磁电压 5VAC 以上
		EMI 抑制	内建电磁干扰滤波器
		静态消耗功率	最大 15 watts
		低频保护(出厂设定)	转折点可调范围 45 – 55 Hz
		过激磁自动关闭	激磁电压超过 95Vdc +/-5% · 则经延迟时间后自动关闭

图示与尺寸



特性调整钮

VOLT	电压调整
STAB	稳定度调整
U/F	低频保护转折点调整

工作环境

操作温度	-40 至 +60 $^{\circ}$ C
储存温度	-40 至 +85 $^{\circ}$ C
相对湿度	95%以下
振动	1.5 Gs @ 5 – 30 Hz 5.0 Gs @ 30 – 500 Hz

物理特性

尺寸	140.0 (L) x 125.0 (W) x 48.0 (H) mm
重量	280 g +/-2%
撞击	可承受 X、Y、Z 任一轴达 20G